



Kanalhygrostat HK150

Anwendung

Der Kanalhygrostat HK150 wird zur Überwachung oder Regelung der relativen Luftfeuchtigkeit als Zweipunktregler in Luftkanälen, Lagerräumen, Gewächshäusern oder Kühlräumen eingesetzt.

Aufbau

Das eingebaute Kunststoffmesselement verändert seine Länge entsprechend der rel. Luftfeuchtigkeit. Diese Längenänderung wird über ein Hebelsystem auf einen Mikroschalter mit kleinem Umschaltbereich übertragen. Der Feuchtesollwert kann an einem Einstellknopf Außen oder Innen je nach Gerätetyp eingestellt werden. Beim HK150-2 ist ein zweiter Kontakt z.B. als Alarmkontakt montiert. Der 2. Kontakt schaltet ca. 6%rF höher als der 1. Kontakt.



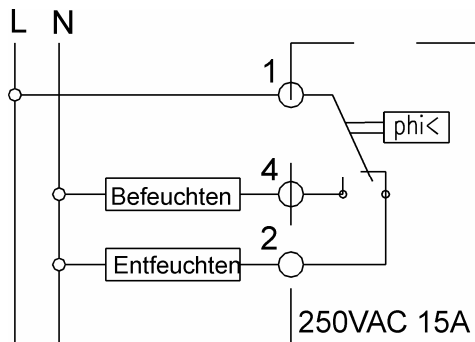
Technische Daten

Messbereich		35...100%rF
Genauigkeit		±3-4%rF
Schaltdifferenz		4-6%rF
Messmedium		nicht aggressive Luft, drucklos
Schaltleistung	ohmsche Last	15A 250 VAC
	Induktivlast cos phi=0,7	2A 250VAC
	Minimalbelastung	100mA 24VAC/VDC
	!!Achtung: 250VAC nur bei rel. Feuchte kleiner 80%rF, bei Feuchtigkeit über 80%rF max. 42VAC !!	
Betriebstemperatur		0...+70°C
Sensorschutz	bei Windgeschwindigkeit kleiner 10m/s	Standart
	bei Windgeschwindigkeit kleiner 10...40m/s	Filtergaze
	bei Montage im Aussenbereich	Kunststoffrohr, weiß
Temperaturkoeffizient		-0,2%rF/K bez. 20°C und 50%rF
Halbwertszeit bei v=2m/sec		120sec
Elektrischer Anschluß		Schraubklemmen, Querschnitt 1,5qmm
Kabelverschraubung		M16x1,5
EMV		Störaussendung EN 50082-2;Störfestigkeit EN 50081-2
Gehäuseschutzart		IP 64
bei Einbaulage Fühler senkrecht nach unten oder Fühler waagrecht Verschraubung nach unten		
Befestigung		Bohrungen im Unterteil
Maße		130x71x308mm
Material		Gehäuse Kunststoff ABS
		Sensorrohr Edelstahl 1.4301
Gewicht		350g

Technische Änderungen vorbehalten

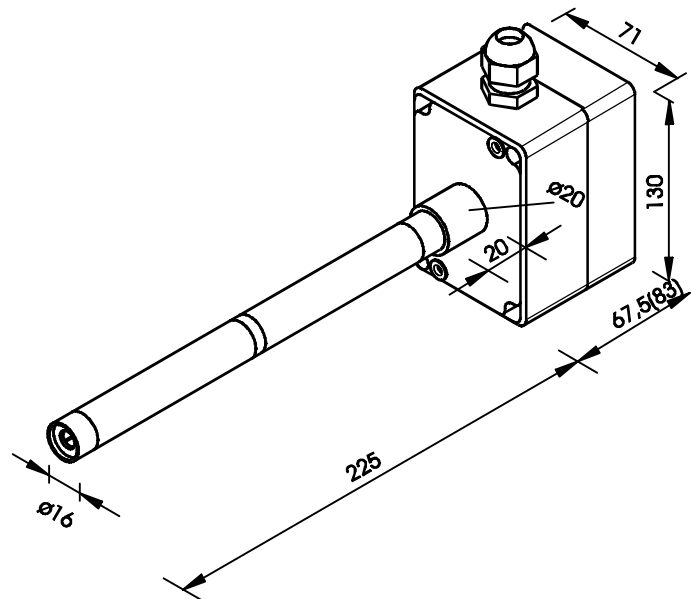


Schaltbild



Klemme 1-4 Befeuchten
Klemme 1-2 Entfeuchten
Beim 2 stufigen HK150 schaltet
der 2. Kontakt ca. 6%rF höher
als der 1. Kontakt. Der 2. Kontakt
ist bei Ansicht von der
Verschraubung links.

Maße



Hinweise für den Anwender

Der Kanalhygrostat kann an wirkungsvoller Stelle in Räumen, Lüftungskanälen oder Aussenbereichen eingesetzt werden. Für eine optimale Messung der relativen Luftfeuchtigkeit ist bei der Montage folgendes zu beachten:

- Innenbereich:** Der Hygrostat sollte an einer repräsentativen Stelle, möglichst im Luftstrom, montiert werden. Hygrostat nicht an der Außenwand, über Heizkörper oder in unmittelbarer Nähe von Fenstern anbringen. Eine Montage in Türnähe ist auch nicht zu empfehlen.
- Lüftungskanal:** Am Übergang zwischen Kanal zu Hygrostat darf nicht mit silikonhaltigem Dichtungsmittel abgedichtet werden. Bei Windgeschwindigkeiten über 10m/s zum Schutz des Messelements Filtergaze Best. Nr. Z2801 verwenden.
- Aussenbereich:** Das sensitive Messelement wird durch UV-Strahlen, bei direkter Sonneneinwirkung, in seinem Messverhalten verändert. Das Kunststoffrohr mit der Best. Nr. Z2803 schützt das Messelement davor.

Wartung

Das Messelement ist unter normalen Umgebungsbedingungen in seinen Eigenschaften konstant. Aggressive Medien wie Lösungsmittel, Chlor können das Messelement schädigen und den Messwert verändern.

Bestellangaben

Bezeichnung	Drehknopf	Kontakte	Bestell Nr.-	Preis/Stk in Euro
HK150	aussen	1 x Wechsler	41322111	122,-
HK150i	innen	1 x Wechsler	41322112	122,-
HK150-2	aussen	2 x Wechsler	41322113	145,-

Mengenrabatte für größere Stückzahlen oder Abrufaufträge auf Anfrage. Preisstellung zuzüglich Mehrwertsteuer. Lieferbedingungen ab Werk. Fettgedruckte Typen sind ab Lager lieferbar (Zwischenverkauf vorbehalten).

Wilhelm Klink
Feuchtemesstechnik
Murber Steige 26
D-72160 Horb

Telefon:07451 623163
Telefax:07451 623164
E-Mail:info@ feuchtemesstechnik.com
Internet:www.feuchtemesstechnik.com